

TN10

POÊLE À BOIS

Conçu pour chauffer un espace de 300 à 600 pi²



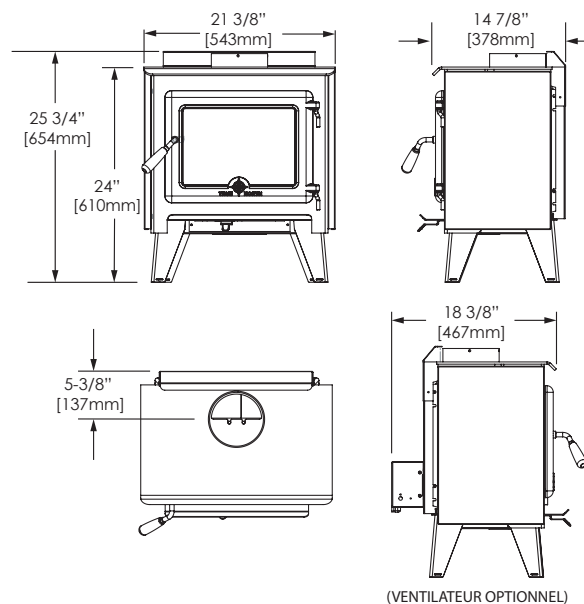
Le poêle à bois TN10 est l'appareil le plus économique de la catégorie compacte. Offrant le système de combustion en tube de base, ce petit modèle est idéal pour les appartements peu utilisés ou les espaces de petite dimension nécessitant une combustion plus courte.

CARACTÉRISTIQUES STANDARDS

- Technologie non catalytique fiable et durable
- Système de combustion en tube
- Système de nettoyage à l'air = vitre de céramique très propre
- Peut utiliser l'air de combustion intérieur ou extérieur
- Air poussé
- Dessus en tôles fortes
- Approuvé pour l'installation dans une maison mobile
- Commande de l'air par levier unique
- Certifié EPA
- Porte en fonte
- Pied de la base en acier
- Préassemblé pour une installation facile et rapide

OPTIONS DE RENDEMENT

- Ventilateur à convection 60 pi³/min



Rendement thermique en bois de corde	30 000 btu
Rendement thermique EPA (PCS)	13 100 à 17 600 btu
Efficacité (PCI)	78,3 %
Efficacité (B415)	73 %
Émissions	1,4 g/h
Capacité de la chambre de combustion	0,8 pi ³
Longueur max des bûches	12 po